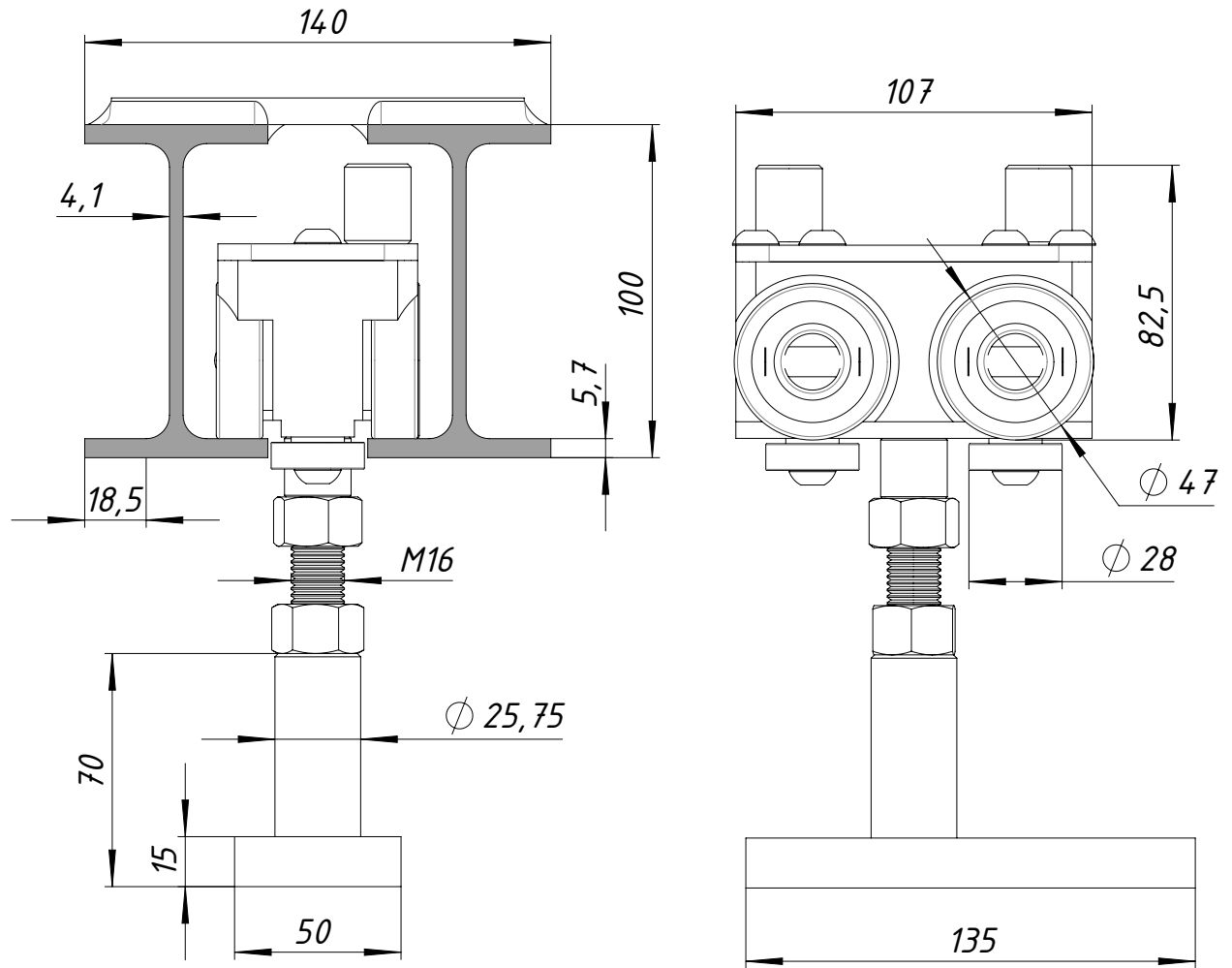
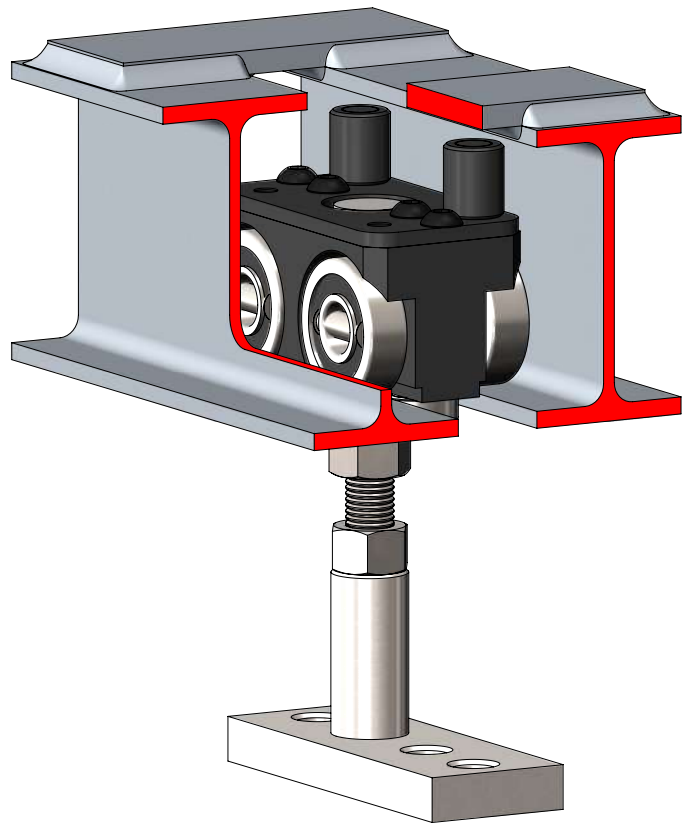


Несущий трек и каретка



Тип трека - AJAX усиленный

Используется с вертикальными каретками AJAX

Максимальная несущая способность - 8000 кг/м