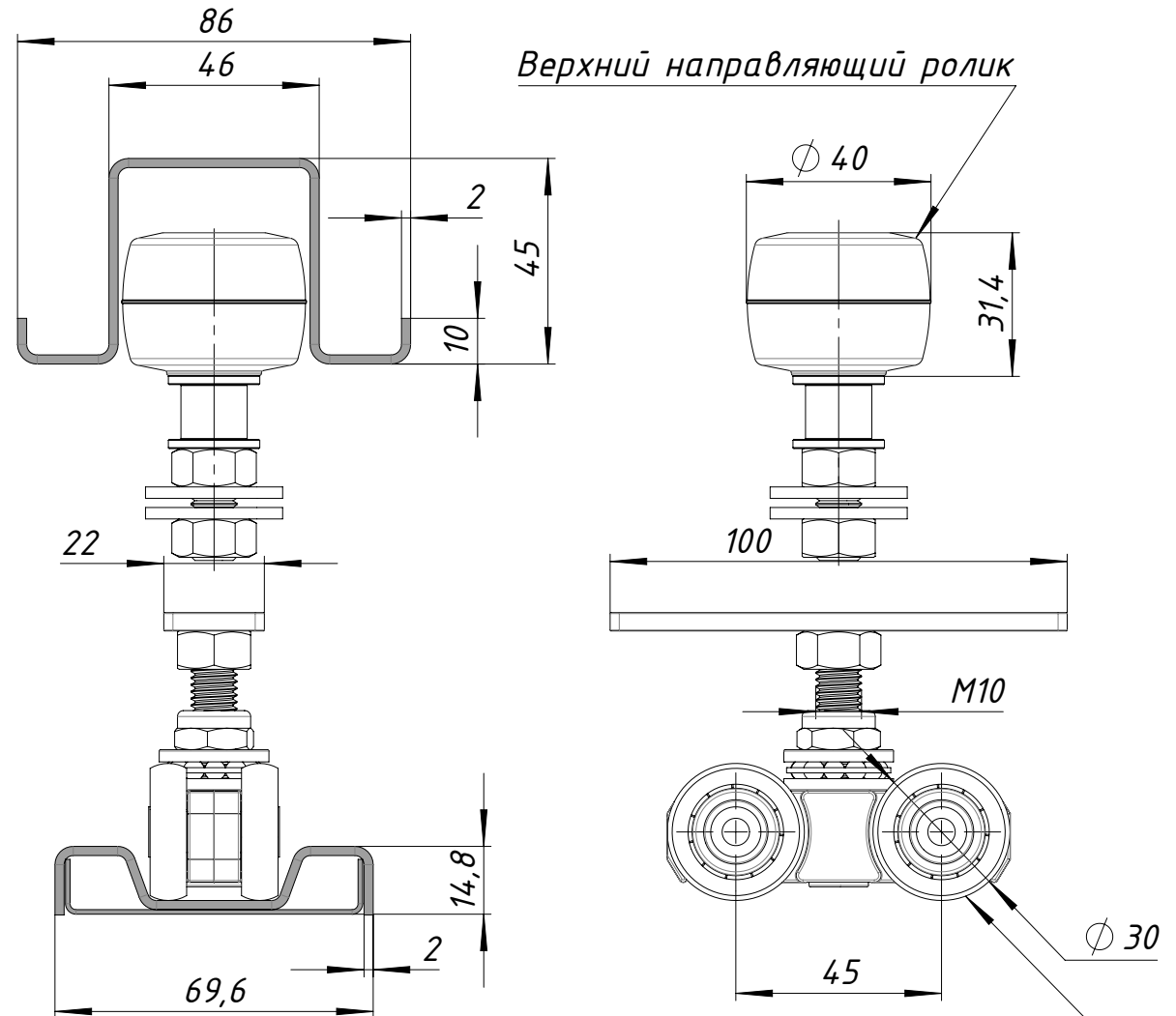
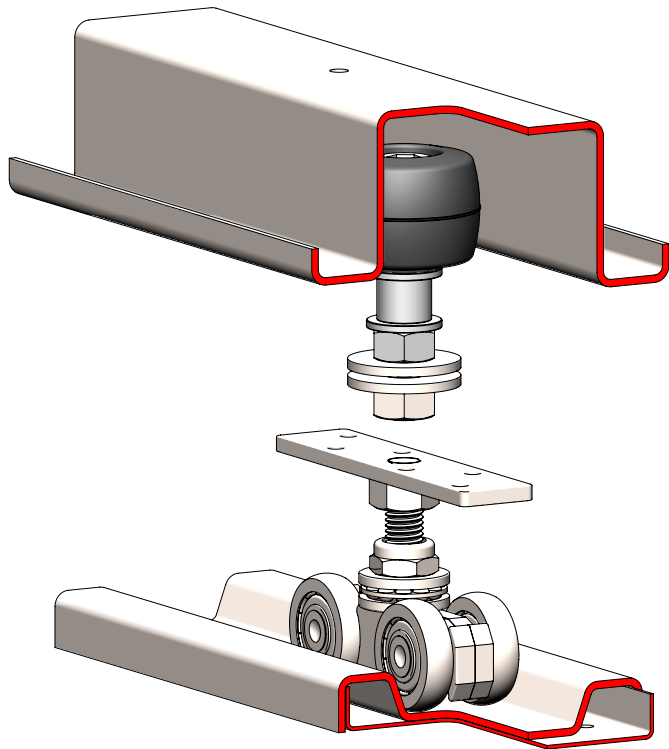


Несущий трек и каретка



Верхний направляющий ролик

Нижняя каретка с упорным подшипником

Тип трека - стальной, нижеопорный
Используется с каретками 3001 и роликами Alutech SGN.00.720
Максимальная несущая способность - 200 кг/м