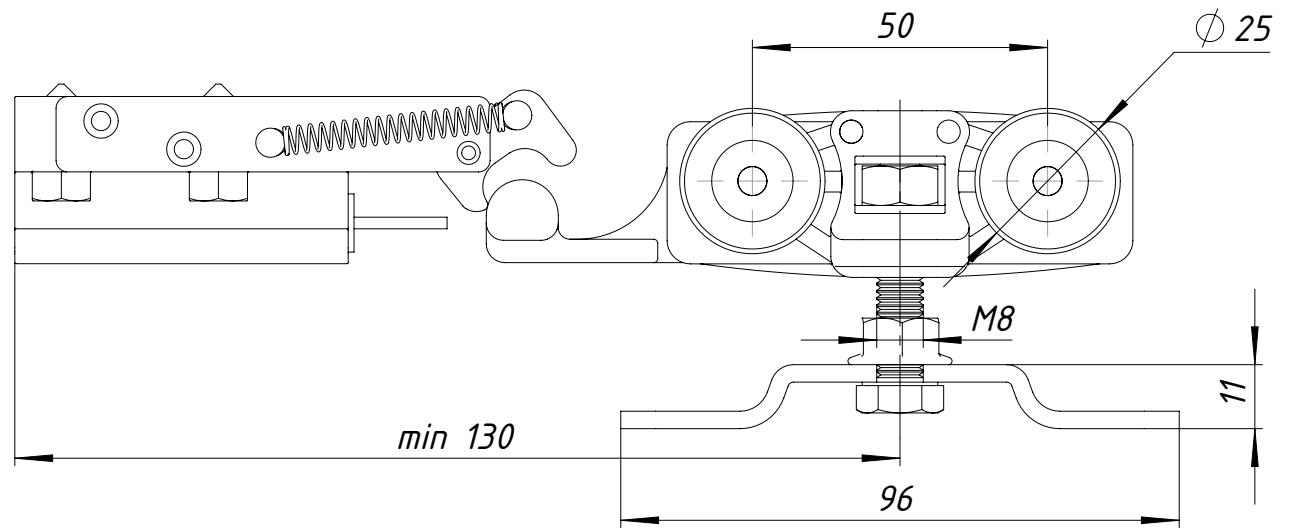
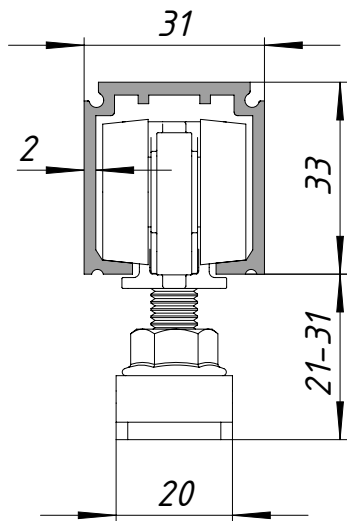
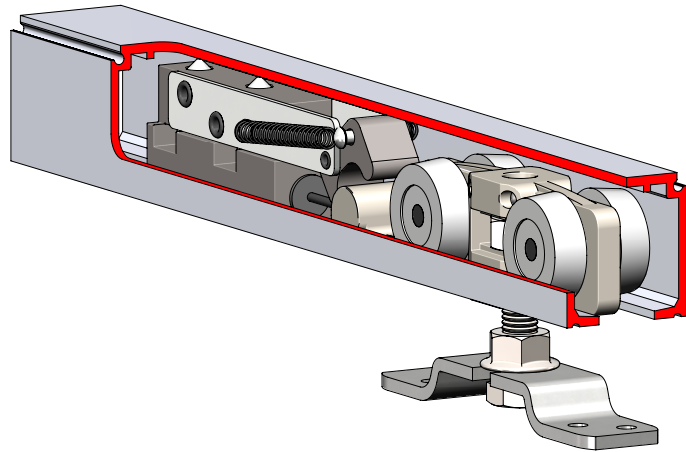


## Несущий трек и каретка



Тип трека - 1280 (Terno Scorrevoli)

Используется с каретками - 1676/443/80Y (доводчик с длинным ходом, на закрытие)

1626/T + 1627 (доводчик с коротким ходом, на открывание)

Максимальная несущая способность - 80 кг/м