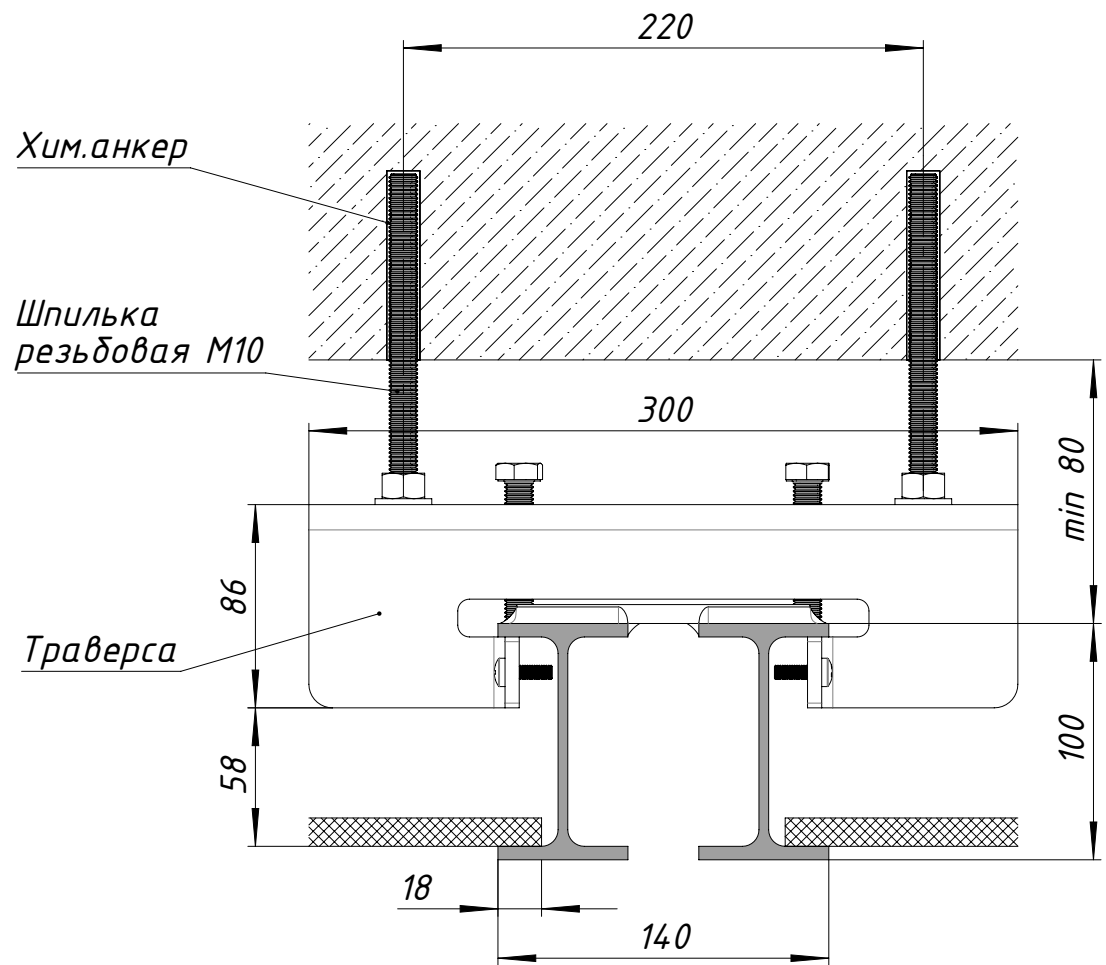
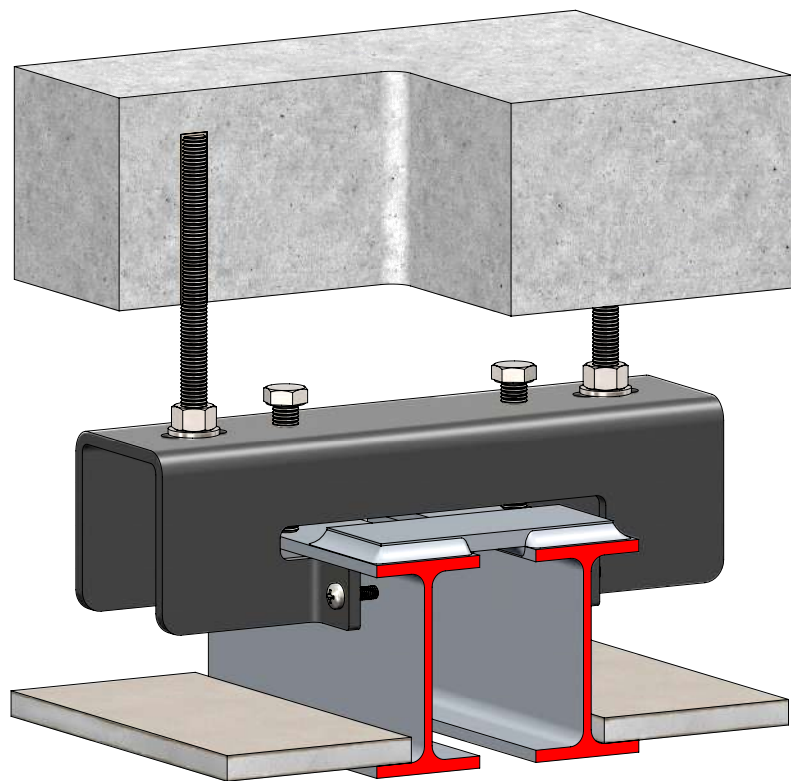


Крепление трека



Данный способ применяется для крепления усиленного трека, при больших нагрузках