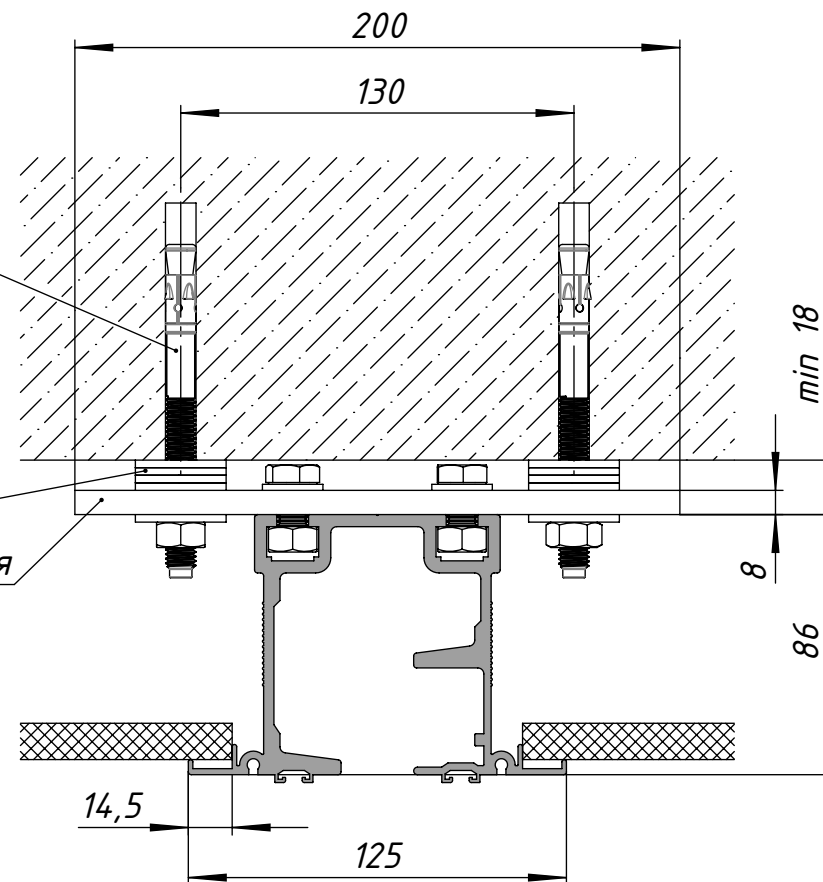


Анкер клиновой
M10x110

DIN 9021
Шайба M10 или
рихтовочная
пластина

Траверса плоская



Данный способ крепления трека применяется в случае, когда необходимо закрепить трек максимально близко к балке/перекрытию, без снижения несущей способности, с возможностью регулировок